**4330E****4332E****4333E****4335E****433MHz Fernbedienung****D**

- 4330E – 1-Kanal Sender
 4332E – 2-Kanal Sender (Mit 1 Code-Schalter)
 4333E – 3-Kanal Sender
 4335E – 3-Kanal-Sender im Kleinformat

433MHz Télécommandes**F**

- 4330E – Télécommande monofonction
 4332E – Télécommande bifonction
 (avec 1 commutateur de code)
 4333E – Télécommande 3-fonctions
 4335E – Mini-télécommande à trois fonctions

433MHz Remote Controls**GB**

- 4330E – Single Function Remote Control
 4332E – 2-Function Remote Control
 (with 1 code switch)
 4333E – 3 Function Remote Control
 4335E – 3-Function Mini Remote Control

433MHz fjernbetjening**DK**

- 4330E – Fjernbetjening med enkeltfunktion
 4332E – Fjernbetjening med dobbeltfunktion
 (med 1 kodekontakt)
 4333E – Fjernbetjening med 3 funktioner
 4335E – Minifjernbetjeningssender med 3 funktioner

433MHz Telemandos**E**

- 4330E – Telemando de función unica
 4332E – Telemando de función doble
 (con el interruptor de código 1)
 4333E – Telemando de tres funciones
 4335E – Minicontrol remoto de 3 funciones

433MHz Μοντέλο**GR**

- 4330E – Τηλεχειριστήριο Μιάς Λειτουργίας
 4332E – Τηλεχειριστήριο Δύο Λειτουργιών
 (με 1 διακόπτη με κωδικό)
 4333E – Τηλεχειριστήριο 3 Λειτουργιών
 4335E – Μίνι τηλεχειριστήριο Τριών Λειτουργιών

433MHz Telecomando**I**

- 4330E – telecomando a funzione singola
 4332E – telecomando a due funzioni
 (antenna con 1 codice)
 4333E – telecomando a 3 funzioni
 4335E – mini-telecomando a 3 funzioni

433MHz Enkel fjernkontroll**N**

- 4330E – Enkel fjernkontroll
 4332E – To-kanals fjernkontroll (med 1 kodebryter)
 4333E – 3-kanals fjernkontroll
 4335E – Mini-fjernkontroll med 3 funksjoner

433MHz afstandsbediening**NL**

- 4330E – Enkelvoudige afstandsbediening
 4332E – 2-kanaals afstandsbediening
 (met 1 codeschakelaar)
 4333E – 3-kanaals afstandsbediening
 4335E – Mini-afstandsbediening met 3 functies

433MHz Remotos**P**

- 4330E – Controle Remoto de Simples Função
 4332E – Controle Remoto de Dupla Função
 (com 1 interruptor de codificação)
 4333E – Controle Remoto de 3 Funções
 4335E – Controlo Remoto Mini com 3 Funções

433MHz Fjärrkontroller**S**

- 4330E – Enkanals fjärrkontroll
 4332E – Tvåkanals fjärrkontroll
 (med 1 kodomkopplare)
 4333E – 3-kanals fjärrkontroll
 4335E – Minifjärrkontroll med 3-funktioner

433MHz Yksitoiminen Malli**SF**

- 4330E – Yksitoiminen kauko-ohjain
 4332E – Kaksitoiminen kauko-ohjain
 (yhdellä koodikytkimellä)
 4333E – 3-toiminen kauko-ohjain
 4335E – 3-toiminen minikauko-ohjain

Figure 1

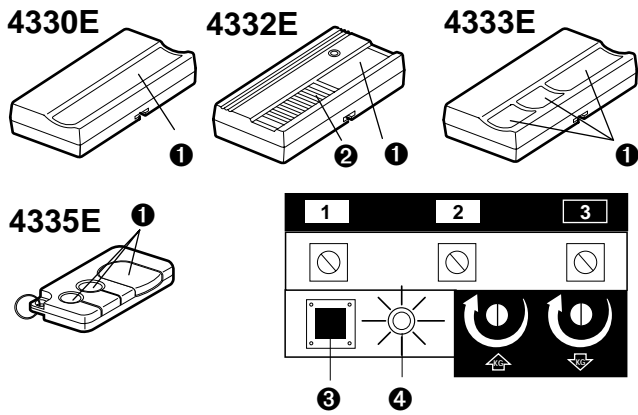


Figure 2

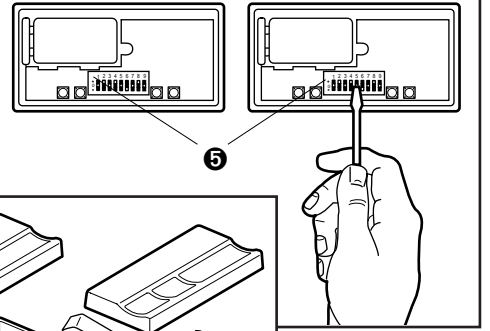
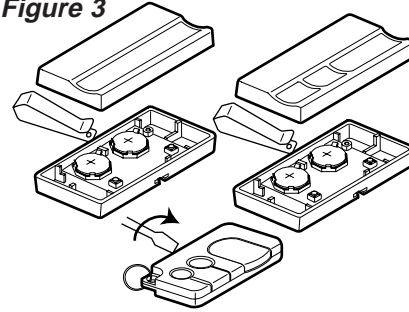


Figure 3

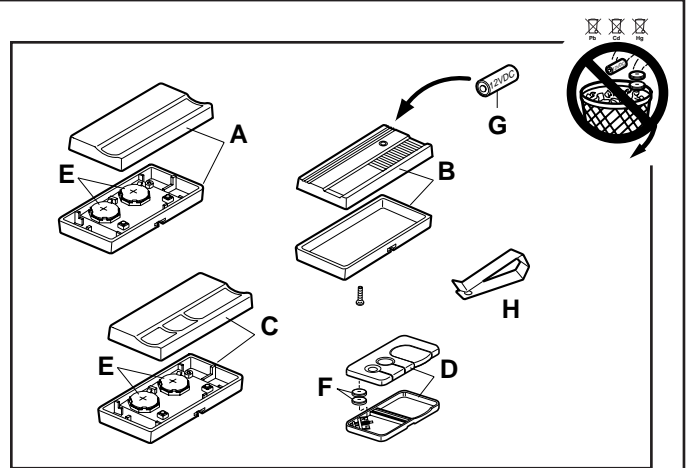


Ersatzteile
Pièces de rechange
Replacement Parts
Reservevedele
Repuestos
Ανταλλακτικά εξαρτήματα

Parti di ricambio
Reservevedeler
Onderdelen
Peças de Substituição
Reservdelar
Varaosat

Gehäuse & Schraube (ohne
Leiterplatte)
Boîtier & vis uniquement
(pas de circuit imprimé)
Housing and Screw Only
(no circuit board)
Kun hylster og skruer (uden
printplade)
Únicamente para la caja y
tornillo
(no para de circuitos
impresos)
Μόνο Κέλυφος και Βίδα
(χωρίς την Πλακέτα

Κυκλώματος)
Solo scatola e vite (non
pannello dei circuiti)
Bare deksel og skrue (ikke
ledningsplate)
Alleen doos en schroef
(zonder printkaart)
Apenas Caixa e Parafuso
(não inclui a placa do
circuito electrónico)
Endast hölje & skruv (inget
kretskort)
Vain kotelo ja ruuvi (ei
piirikorttia)



- | | |
|--------------|---------------|
| (A) 41A4330E | (E) 10A20 (2) |
| (B) 41A4332E | (F) 10A19 (2) |
| (C) 41A4333E | (G) 10A14 |
| (D) 41A4335E | (H) 29C128 |

Declaration of Conformity

Remote ControlModel Nos. 4330, 4332, 4333, 4335 E
are in conformity to the applicable sections of StandardsETS 300 683
per the provisions & all amendments of the EU Directives1999/5/EC

*I, the undersigned, hereby declare that the equipment specified above
and any accessory listed in the manual conforms
to the above Directives and Standards.*

Chamberlain GmbH
D-66793 Saarwellingen
March, 1999

Colin B. Willmott
Colin B. Willmott
Chefingenieur





Betätigen Sie den Garagenöffner nur, wenn Sie das Garagentor voll im Blickfeld haben und sich dort keine Hindernisse befinden. Niemand darf die Garage betreten bzw. verlassen, während das Garagentor auf- oder zufährt. Lassen Sie Kinder nicht die Drucktasten oder die Fernbedienung benutzen und auch nicht in Garagentornähe spielen.

Empfänger auf den entsprechenden Fernbedienungs-Code einstellen

- Abb. 1.** Drücken Sie den Fernbedienungsknopf ❶; lassen Sie ihn nicht los.
(Bei den Modell 4332E, wird der Druckknopf ❷ normalerweise nur für den Codeschaltereinsatz benutzt).
- Drücken Sie den "Smart"-Knopf ❸ an der Rückwand des Öffners. Das Öffnerlicht blinkt einmal auf. Lassen Sie den Fernbedienungsknopf los.

Der Öffner funktioniert jetzt, wenn der Fernbedienungsknopf gedrückt wird.

Wenn Sie den Fernbedienungsknopf loslassen, bevor Öffner und Anzeigelampe aufblinken, kann der Öffner den Code nicht "erlernen".

Löschen aller programmierten Codes

- Drücken Sie den "Smart"-Knopf an der Rückwand und lassen Sie ihn nicht los, bis die grüne Anzeigelampe ❹ ausgeht (dauert etwa 6 Sekunden). **Alle Codes, die der Öffner "erlernt" hat, werden dabei gelöscht.**
- Zum Neuprogrammieren des Öffners sind die Schritte 1 und 2 zu wiederholen.

Code-Gleichsetzung:

NUR für Fernbedienung mit Codeschaltern

Im allgemeinen werden Codeschalter nur benutzt, wenn mehrere Personen das gleiche Gerät benutzen. Bei allen Fernbedienungen, die benutzt werden, um den gleichen

Empfänger zu aktivieren, sind die Codeschalter auf identische Positionen zu setzen.

- Entfernen Sie die Gehäuseschraube und nehmen Sie das Gehäuse auseinander.
- Vergleichen Sie die Codeschalter der ursprünglichen und der neuen Fernbedienungen.
- Legen Sie die Fernbedienungen, wie in **Abb. 2** gezeigt, nebeneinander, und setzen Sie die Schalter ❺ bei **allen** auf die entsprechenden Positionen (+, -, 0). Benutzen Sie einen Kugelschreiber oder Schraubenzieher, um die Codeschalter zu verschieben.
- Bauen Sie das Gehäuse wieder zusammen. Drücken Sie den Knopf an einer der Fernbedienungen und lassen Sie ihn nicht los. Drücken Sie den "Smart"-Knopf des Öffners und lassen Sie ihn los. Das Öffnerlicht blinkt auf. Lassen Sie den Fernbedienungsknopf los. Der Öffner funktioniert jetzt mit **allen** Fernbedienungen, bei denen sich die Codeschalter in der gleichen Positionen befinden. Die Batterie sollte mindestens ein Jahr lang halten.

Die Lithiumbatterien sollten bis zu 5 Jahre halten. Zum Auswechseln der Batterien das Batteriefach mit einem Schraubenzieher oder Klemme öffnen. Siehe **Abb. 3** (Die Stelle zum **Öffnen** ist auf der Rückseite eingeprägt.)

Modelle 4330E u. 4333E: Die Batterien mit der positiven Seite nach **oben** einsetzen. Modell 4335E: Die Batterien mit der positiven Seite nach **unten** einsetzen.

Den Deckel wieder einsetzen und an beiden Seiten einschnappen lassen.

D



Faites fonctionner l'ouvre-porte uniquement lorsque vous voyez la porte entièrement, sans obstacles et ajustée correctement. Personne ne doit entrer ni sortir du garage lorsque la porte est en mouvement. Ne laissez pas les enfants manipuler le(s) bouton(s)-poussoir ni la/les télécommande(s). Ne laissez pas les enfants jouer à proximité.

Programmez le récepteur selon le même code que la télécommande

- Figure 1.** Appuyez sur le bouton de télécommande et maintenez le bouton pressé ❶.
(Sur le modèle 4332E, le bouton-poussoir ❷ est en général seulement utilisé pour effectuer un changement de code.)
- Pressez et relâchez le bouton "Smart" ❸ situé sur le panneau arrière de l'ouvre-porte. L'éclairage de l'ouvre-porte s'allume et s'éteint aussitôt. Relâchez le bouton de la télécommande.

Maintenant, l'ouvre-porte fonctionnera chaque fois que vous appuierez sur le bouton d'une télécommande.

Si vous relâchez le bouton de la télécommande avant que la lumière ou le signal lumineux ne clignote, l'ouvre-porte n'a pas enregistré le code.

Pour effacer tous les codes programmés

- Enfoncez et maintenez le bouton "Smart" sur le panneau de contrôle de l'ouvre-porte jusqu'à ce que le voyant indicateur vert situé sur le côté ❹ s'éteigne (environ 6 secondes). **Tous les codes mémorisés par l'ouvre-porte seront effacés.**
- Pour reprogrammer l'ouvre-porte, répétez les étapes 1 et 2 ci-dessus.

Mise en correspondance de code: pour les télécommandes avec commutateurs de code UNIQUEMENT

En général, les commutateurs de code sont utilisés lorsque plusieurs personnes se servent du même appareil.

Les commutateurs de code doivent être placés dans des

positions correspondantes pour toutes les télécommandes utilisant le même récepteur.

- Enlever la vis de fixation et détacher le boîtier.
- Accéder aux commutateurs de code dans la télécommande d'origine ainsi que dans la nouvelle.
- Placer les télécommandes côte à côte, tel qu'indiqué sur la **Figure 2** et mettre les commutateurs ❺ de **toutes** les télécommandes dans des positions correspondantes (+, -, 0). Utiliser un stylo ou un tournevis pour faire glisser les commutateurs de code.
- Remonter le boîtier. Garder la pression sur le bouton-poussoir de l'une des télécommandes ; appuyer sur le bouton « Smart » de l'ouvre-porte, puis le relâcher. Le voyant de l'ouvre-porte clignotera. Relâcher le bouton-poussoir de la télécommande. L'ouvre-porte fonctionnera alors avec **toutes** les télécommandes dont les positions de commutateurs correspondent au code. La vie utile de la pile est de un an.

Les piles au lithium ont une vie utile de jusqu'à cinq ans. Pour remplacer les piles, utiliser la pince du pare-soleil ou une lame de tournevis pour soulever le boîtier, tel qu'illustré sur la **Figure 3**. (Le mot "Open" est estampillé à l'arrière.)

Modèles no. 4330E & 4333E: insérer les piles, le côté positif dirigé vers le **haut**. Modèle 4335E: insérer les piles, le côté positif dirigé vers le **bas**.

Pour remettre le couvercle en place, fermer en enclenchant les deux côtés.

F



Activate the opener only when door is in full view, free of obstruction and opener is properly adjusted. No one should enter or leave garage while door is in motion. Do not allow children to operate push button(s) or remote(s). Do not allow children to play near door.

Set Receiver to Match Remote Control Code

1. **Figure 1.** Press and hold the selected remote control push button ❶.
(On Model 4332E, the push button ❷ is normally used only for code switch application.)
2. Press and release the "Smart" button ❸ on the opener panel. The opener light will flash once. Release the remote push button.

Now the opener will operate when the remote push button is pressed.

If you release the remote control push button before the opener light flashes, the opener has not accepted the code.

To Erase All Programmed Codes

- Press and hold the "Smart" button on the opener panel until the indicator light ❹ turns off (about 6 seconds). **All the codes the opener has learned will be erased.**
- To reprogram the opener, repeat Steps 1 and 2 above.

Match the Code: For Remotes With Code Switches ONLY
In general, code switches are used when several persons are operating the same device.

The code switches must be set to matching positions in all remotes used to operate the same receiver.

- Remove case screw and separate the housing.
- Access code switches in original and new remote control.
- Place remotes side by side as shown in **Figure 2** and set switches ❺ in **all** remote controls to matching positions (+, -, 0). Use a pen or screwdriver to slide the code switches.
- Reassemble case. Press and hold the push button on one of the remote controls. Press and release the "Smart" button on the opener. The opener light will flash. Release the remote push button. Now the opener will operate with **all** remotes having matching code switch positions. The battery should produce power for at least a year.

The lithium batteries should produce power for up to 5 years. To replace batteries, use the visor clip or screwdriver blade to pry open the case, as shown **Figure 3**. ("Open" location is stamped on back.)

Models 4330E & 4333E: Insert batteries positive side **up**.
Model 4335E: Insert batteries *positive side down*.

To replace cover, snap shut along both sides.

GB



Aktivér kun åbneren når hele porten kan ses, og den er fri for hindringer og korrekt justeret. Ingen må gå ud og ind af garagen, når porten er i bevægelse. Lad ikke børn betjene trykknapper eller fjernbetjeningsenheder. Lad ikke børn lege under eller i nærheden af porten.

Indstil modtageren, så den svarer til fjernbetjeningsens kode

1. **Figur 1.** Tryk på og hold fjernbetjeningsens trykknapp nede ❶.
(På model 4332E, benyttes trykknappen ❷ normalt kun i forbindelse med kodekontakten. Se følgende instruktion).
2. Tryk på og slip «Smart»-knappen ❸ på åbnerens panel.
Åbnerens lys blinker nu 1 gang. Slip fjernbetjeningsens trykknapp.
Nu kan åbneren betjenes, ved tryk på fjernbetjeningsens trykknapp.

Hvis du slipper trykknappen på fjernbetjeningen, før åbnerlyset blinker, har åbneren ikke accepteret koden.

Således slettes alle programmerede koder

- Tryk på og hold «Smart»-knappen på åbnerens panel nede, indtil det grønne indikatorlys ved siden af ❹ slukkes (ca. 6 sekunder). **Alle de programmerede koder bliver slettet.**
- Åbneren programmeres igen, ved at gentage trin 1 og 2 ovenfor.

KUN fjernbetjeningsenheder med kodekontakter:

For fjernbetjeningsenheder **KUN MED** kodelkontakter

Kodekontakterne benyttes generelt, når flere personer betjener det samme apparat. Kodekontakterne skal indstilles på positioner der svarer til hinanden.

I alle fjernbetjeningsenheder der benyttes til at betjene samme modtager.

- Fjern husets skrue og skil huset ad.
- Find kodekontakterne i den originale og den nye fjernbetjeningsenhed.
- Anbring fjernbetjeningsenhederne ved siden af hinanden, som vist i **Figur 2** og indstil kontakterne ❺ i **alle** fjernbetjeningsenheder på positioner (+, -, 0) der svarer til hinanden. Benyt en kuglepen eller en skruetrækker til at flytte kodekontakterne.
- Saml huset igen. Tryk på trykknappen på én af fjernbetjeningsenhederne og hold den nede. Tryk på og slip åbnerens «Smart»-knap. Åbnerens lys vil blinke. Slip fjernbetjeningsens trykknapp. Nu kan åbneren betjenes med *alle* fjernbetjeningsenheder, hvor kodekontakternes stilling er ens. Batteriet bør producere strøm i mindst ét år.

Lithiumbatterierne bør producere strøm i op til 5 år. Udskift batterierne ved at bruge solskærmens klemme eller en skruetrækkerklinge til at lirke huset op, som vist i **Figur 3**. (Der står "Open" præget på bagsiden).

Modeller 4330E & 4333E: Læg batterierne i med den positive side **opad**. Model 4335E: Læg batterierne i med den positive side **nedad**.

Sæt dækslet på igen ved at trykke på det, til det smækker på plads i begge sider.

DK



Haga funcionar el abridor únicamente cuando la puerta esté totalmente visible, libre de obstrucciones y cuando esté desbidamente ajustada. Nadie debe entrar o salir del garaje mientras la puerta esté en movimiento. No permita que los niños operen los botones pulsadores o las unidades de mando a distancia. No permita que los niños jueguen cerca de la puerta.

Fijar la Unidad Receptora para que Concuere con el Código de la Unidad de Control Remoto

1. **Figura 1.** Oprima y mantenga oprimido el botón pulsador de la unidad de control remoto ❶.

(En Modelo 4332E, el botón pulsador ❷ normalmente se usa para la aplicación del código del interruptor).

2. Oprima y suelte el botón "Smart" ❸ en el panel trasero del abridor. La luz del abridor se enciende intermitentemente una sola vez. Suelta el botón pulsador de la unidad del control remoto.

Ahora el operador operará cuando se presione el botón del control remoto.

Si suelta el botón pulsador de la unidad del control remoto antes del parpadeo de tanto las luces del abridor como las luces indicadoras, el abridor no habrá memorizado el código.

Para Borrar Todos los Códigos Programados

- Oprima y mantenga oprimido el botón "Smart" que se encuentra en el panel del abridor hasta que la lámpara indicadora verde que se encuentra a un lado ❹ se apague (aproximadamente 6 segundos). **Todos los códigos del abridor memorizados, serán borrados.**
- Para volver a programar el abridor, repita los Pasos 1 y 2 anteriores.

Para Hacer que Concuere los Códigos: UNICAMENTE para Unidades de Control Remoto con Interruptores de Código

En general, los interruptores de código se utilizan cuando varias personas están operando el mismo aparato. Los

interruptores de código se deben fijar a las posiciones concordantes en todas las unidades de control remoto utilizadas para operar la misma unidad receptora.

- Retirar el tornillo de la caja y separar la cubierta.
- Logre el acceso a los interruptores de código tanto en la unidad de control remoto original como en la nueva.
- Coloque las unidades de control remoto, una al lado de la otra como se muestra en la **Figura 2** y fije los interruptores ❺ en **todas** las unidades de control remoto a las posiciones concordantes (+, -, 0). Utilice una pluma o un destornillador para deslizar los interruptores de código.
- Volver a ensamblar la caja. Oprimir y mantener oprimido el botón pulsador en uno de los controles remotos. Oprimir y liberar el botón "Smart" en el abridor. La lámpara del abridor destellará. Liberar el botón pulsador remoto. Ahora, el abridor funcionará con **todos** los controles remotos que contengan posiciones de interruptor concordantes. La batería debe producir energía durante un año, por lo menos.

Las baterías de litio deben producir energía hasta por 5 años. Para cambiar las baterías, usar el broche de la visera o la hoja de un destornillador para forzar la abertura de la tapa como se muestra en la **Figura 3** (el letrero "Open" se halla estampado en la parte posterior).

En los modelos 4330E y 4333E: insertar las baterías con el lado positivo hacia **arriba**. En el modelo 4335E: insertar las baterías con el lado positivo hacia **abajo**.

Al volver a poner la tapa, oprimir a ambos lados de ésta.



Ενεργοποιείστε τον μηχανισμό μόνο όταν βλέπετε την πόρτα καθαρά, είναι ελεύθερη από εμπόδια και είναι σωστά ρυθμισμένη. Κανείς δεν πρέπει να μπαίνει ή να βγαίνει από το γκαράζ όσο η πόρτα βρίσκεται σε κίνηση. Μην επιτρέπετε σε παιδιά να χρησιμοποιούν τον (τους) διακόπτη(ες) ή το (τα) τηλεχειριστήριο(α). Μην επιτρέπετε σε παιδιά να παίζουν κοντά στην πόρτα.

Ρυθμίστε τον Δέκτη στον Κώδικα του τηλεχειριστηρίου

1. **Σχήμα 1.** Πατήστε και κρατήστε πατημένο το επιλεγμένο κουμπί του τηλεχειριστηρίου ❶.
(Στα μοντέλο 4332E, το κουμπί ❷ χρησιμοποιείται κανονικά μόνο για την αλλαγή του κώδικα.)
2. Πατήστε και αφήστε το πράσινο «Εξυπνο» κουμπί ❸ του μηχανισμού ανοίγματος. Η φωτεινή ένδειξη του μηχανισμού θα ανάβοσβήσει μία φορά. Αφήστε το κουμπί του τηλεχειριστηρίου.

Από τώρα και στο εξής ο μηχανισμός θα λειτουργεί με το πάτημα του κουμπιού του τηλεχειριστηρίου.

Αν αφήσετε το κουμπί του τηλεχειριστηρίου πριν η φωτεινή ένδειξη του μηχανισμού ανοίγματος αναβοσβήσει, ο μηχανισμός ανοίγματος δεν θα έχει μάθει τον κώδικα.

Για Να Σθίσετε Όλους Τους Προγραμματισμένους Κώδικες

- Πατήστε και κρατήστε πατημένο το «Εξυπνο» κουμπί του μηχανισμού ανοίγματος μέχρι να σβήσει η φωτεινή ένδειξη δίπλα στο ❹ (περίπου 6 δευτερόλεπτα). **ΟΛΟΙ οι κώδικες που έχει μάθει ο μηχανισμός ανοίγματος θα σθιστούν.**
- Για να τον ξαναπρογραμματίσετε, επαναλάβετε τα παραπάνω βήματα 1 και 2.

Αντιστοιχίστε τους Κώδικες:

ΜΟΝΟ για Τηλεχειριστήρια με Διακόπτες Ρύθμισης Κώδικα.

Γενικά, διακόπτες ρύθμισης κώδικα χρησιμοποιούνται μόνο όταν περισσότερα από ένα άτομα χρησιμοποιούν την ίδια συσκευή. Οι διακόπτες ρύθμισης κώδικα πρέπει να είναι ρυθμισμένοι σε αντίοιχες θέσεις για όλα τα τηλεχειριστήρια που χρησιμοποιούνται με τον ίδιο δέκτη.

- Αφαιρέστε την βίδα της θήκης και ξεχωρίστε το περίβλημα.
- Βρείτε τους διακόπτες ρύθμισης κώδικα στο αρχικό και το καινούργιο τηλεχειριστήριο.
- Τοποθετήστε τα τηλεχειριστήρια το ένα δίπλα στο άλλο όπως υποδεικνύεται στο **Σχήμα 2** και ρυθμίστε τους διακόπτες ❺ σε όλα τα τηλεχειριστήρια σε αντίστοιχες θέσεις (+, -, 0). Χρησιμοποιήστε ένα στυλό ή κατασαβίδι για να σύρετε τους διακόπτες.
- Ξανασυναρμολογήστε την θήκη. Πατήστε και κρατήστε πατημένο το κουμπί ενός από τα τηλεχειριστήρια. Πατήστε και αφήστε το "Εξυπνο" κουμπί του μηχανισμού ανοίγματος. Το λαμπάκι του μηχανισμού ανοίγματος θα αναβοσβήσει. Αφήστε το κουμπί του τηλεχειριστηρίου. Τώρα ο μηχανισμός ανοίγματος θα λειτουργεί με όλα τα τηλεχειριστήρια που έχουν τους διακόπτες ρύθμισης του κώδικα σε αντίστοιχες θέσεις. Η διάρκεια ζωής της μπαταρίας είναι τουλάχιστον ένας χρόνος.

Οι μπαταρίες λιθίου θα πρέπει να παράγουν νέργια για έως 5 χρόνια. Για να αντικαταστήστ τις μπαταρίες: Χρησιμοποιήσττο κλιπ του καθρέπτη οπισθοπορίας ή την άκρη από ένα κατασαβίδι την για να ανοίξτ την θήκη, όπως φαίνται στο **Σχήμα 3**. (Η θέση ανοίγματος "Open" ίναι σημωμένηαπό πίσω.)

Μοντέλα 4330E & 4333E: Εισάγτ τις μπαταρίες μ τιν θτικό πόλο προς τα **πάνω**. Μοντέλο 4335E: Εισάγτ τις μπαταρίες μ τον θτικό πόλο προς τα **κάτω**.

Για να ξανατοποθετήσττο καπάκι, φαρμόστ πίση κατά μήκος των δύο πλευρών.





Azionare l'apriporta soltanto quando la porta è perfettamente visibile, priva di ostruzioni e regolata in modo appropriato. Nessun deve entrare o uscire dal garage quando la porta è in movimento. Non lasciar usare a bambini il pulsante/i pulsanti o il telecomando/i telecomandi. Non lasciar giocare i bambini vicino alla porta.

Mettere il codice dell'apparecchio ricevente in modo che corrisponda a quello del telecomando

- Figura 1.** Premere e **tenere** premuto il pulsante del telecomando ❶.
(Nei modello 4332E, il pulsante ❷ viene usato normalmente solo per l'applicazione dell'interruttore del codice.)
- Premere e lasciare andare il pulsante "Bravo!" ❸ nel pannello di dietro dell'apriporta. La luce dell'apriporta si accende una volta. Il pulsante del telecomando non sarà tenuto schiacciato.

Adesso l'apriporta funzionerà quando si premo il pulsante del telecomando.

Se il pulsante del telecomando non sarà tenuto schiacciato finché la luce dell'apriporta e quella dell'indicatore non lampeggino, il telecomando non avrà imparato il codice.

Per annullare tutti i codici programmati

- Premere e tenere premuto il codice "Bravo" sul pannello dell'apriporta finché la luce verde dell'indicatore a fianco ❹ non si spenga (dopo circa 6 secondi). **Tutti i codici che l'apriporta ha imparato saranno cancellati.**
- Per riprogrammare l'apriporta, ripetere i passi 1 e 2 descritti sopra.

**Come far corrispondere i codici:
SOLTANTO per interruttori di codice**

Gli interruttori di codice devono essere messi in posizioni corrispondenti in tutti i telecomandi usati per azionare lo

stesso apparecchio ricevente.

- Rimuovere la vite dell'astuccio e separare l'alloggiamento.
- Accedere agli interruttori di codice nel telecomando originale e in quelli nuovi.
- Mettere i telecomandi l'uno accanto all'altro, come illustrato nella **Figura 2** e portare gli interruttori ❺ in **tutti** i telecomandi in posizioni corrispondenti (+, -, 0). Usare una penna o un cacciavite per cambiare la posizione degli interruttori.
- Assemblare di nuovo l'astuccio. Tenere premuto il pulsante di uno dei telecomandi. Premere e rilasciare il pulsante 'Smart' dell'apriporta. La luce dell'apriporta lampeggerà. Rilasciare il pulsante del telecomando. A questo punto l'apriporta funzionerà con **tutti** i telecomandi, dato che tutte le posizioni degli interruttori di codice corrispondono. Le batterie al litio dovrebbero essere operative per un periodo di almeno un anno.

Le batterie al litio dovrebbero essere operative per un periodo di almeno cinque anni. Per sostituire le batterie, aprire l'astuccio con un fermaglio del visore o la punta di un cacciavite, come illustrato nella Figura 3 (posizione "Open" contrassegnata sul retro).

Modelli 4330E e 4333E: inserire le batterie con il lato positivo rivolto verso **l'alto**. Modello 4335E: inserire le batterie con il lato positivo rivolto verso il **basso**.

Per riporre il coperchio, farlo scattare lungo i due lati.



Åpneren må kun aktiveres når porten er fullt synlig og uten hindringer, og når åpneren er riktig justert. Ingen må gå inn eller ut av garasjen mens porten beveger seg. La ikke barn bruke trykk-knappen(e) eller fjernkontrollen(e). La ikke barn leke nær porten.

Innstilling av mottakeren i overensstemmelse med senderkoden

- Figur 1.** Trykk ned og **hold** fjernkontrollens trykk-knapp inne ❶.
(Når det gjelder modell 4332E, brukes trykk-knappen ❷ vanligvis bare til veksling av kode).
- Trykk deretter på mottakerens "Smart"-knapp ❸ på åpnerens bakpanel som vist. Åpnerlyset blinker én gang. Fjernkontrollens trykk-knapp slippes opp.

Nå kommer garasjeportåpneren til å fungere når det trykkes på fjernkontrollknappen.

Dersom fjernkontrollens trykk-knapp ikke holdes nede mens "smart"-knappen trykkes inn, vil ikke mottakeren oppfatte koden.

Slik slettes alle de programmerte kodene

- Trykk på og hold "smart"-knappen på åpnerpanelet nede til det grønne indikatorlyset langs ❹ slukkes (etter ca. 6 sekunder). **Alle kodene som åpneren har registrert, blir nå slettet.**
- Hvis du vil programmere åpneren på nytt, gjentar du trinn 1 og 2 ovenfor.

Overensstemming av koden:

Gjelder BARE fjernkontroller med kodebrytere

Kodebrytere benyttes generelt sett når flere personer betjener den samme enheten. Kodebryterne må stilles inn

slik at de tilsvarer posisjonene i alle fjernkontrollene som brukes til å betjene samme enhet.

- Fjern skruen som holder huset sammen, og åpne huset.
- Få tilgang til kodebryterne i den opprinnelige og den nye fjernkontrollen.
- Legg fjernkontrollene ved siden av hverandre **figur 2**, og still bryterne ❺ i samme posisjon (+, -, 0) i **alle** fjernkontrollene. Bruk en penn eller et skrujern til å skyve kodebryterne på plass.
- Sett sammen huset igjen. Trykk og hold knappen inne på én av fjernkontrollene. Trykk og slipp opp "Smart"-knappen på åpneren. Lyset på åpneren vil blinke. Slipp opp knappen på fjernkontrollen. Åpneren vil nå fungere på **alle** fjernkontroller med samsvarende stillinger på kodebryterne. Batteriet skulle nå forsyne strøm i minst ett år.

Litiumbatterier skulle forsyne strøm i opp til 5 år. Bruk klypen for solskjermen eller bladet på en skrutrekker til å lirke opp dekslet for å skifte batteriene (se **figur 3**). (Åpningsstedet ("Open" er preget på baksiden.)

Modeller 4330E og 4333E: Sett i batteriene med den positive siden **opp**. Modell 4335E: Sett i batteriene med den positive siden **ned**.

Sett tilbake dekslet ved å klemme det på plass langs begge sider.





Stel de opener alleen in werking wanneer de deur volledig in het zicht is, vrij van obstakels en goed afgesteld. Niemand mag de garage in- of uitgaan terwijl de deur in beweging is. Laat kinderen niet aan de bedieningsknop(pen) of afstandsbediening(en) komen. Laat kinderen niet in de buurt van de deur spelen.

Stel de ontvanger af op de code van de afstandsbediening

1. **Afbeelding 1.** Druk de knop op de afstandsbediening ❶ in en houd deze ingedrukt.
(Bij de Model 4332E wordt de drukknop ❷ gewoonlijk alleen gebruikt voor de codeschakelaar.)
2. Druk op de "Intelligente" knop ❸ op de achterkant van de opener en laat deze weer los. Het licht van de opener knippert één keer. De knop op de afstandsbediening loslaten.

De opener funktioneert nu als op de knop van de afstandsbediening gedrukt wordt.

Als u de knop op de afstandsbediening loslaat voordat de lamp van de opener en het controlelampje aan- en uitgegaan zijn, wordt de code niet door de ontvanger geregistreerd.

Zo wist u alle geprogrammeerde codes

- Druk op de "Intelligente" knop op het paneel van de opener totdat het groen indicatorlampje ❹ ernaast uitgaat (ongeveer 6 seconden). **Alle door de opener geregistreerde codes worden gewist.**
- Herhaal bovenvermelde stappen 1 en 2 om de opener opnieuw te programmeren.

Zo brengt u de codes in overeenstemming:

ALLEEN voor afstandsbedieningen met codeschakelaars.

Codeschakelaars worden gewoonlijk gebruikt als meerdere personen hetzelfde apparaat bedienen. De codeschakelaars moeten bij alle afstandsbedieningen die voor dezelfde

ontvanger gebruikt worden in dezelfde stand gezet worden.

- Verwijder de schroef uit de kast en haal deze uit elkaar.
- Om toegang te krijgen tot de codeschakelaars in de oorspronkelijke en nieuwe afstandsbediening.
- Leg de afstandsbedieningen naast elkaar, zoals afgebeeld in **Afbeelding 2**, en zet de schakelaars ❺ van **alle** afstandsbedieningen in overeenkomstige standen (+, -, 0).gebruik een pen of een schroevendraaier om de codeschakelaars om te zetten.
- Zet de kast weer in elkaar. Druk op de drukknop van een van de afstandsbedieningen en houd deze vast. Druk op de "Smart"-knop op de opener en laat deze los. Het openerlichtje knippert. Laat de drukknop op de afstandsbediening los. De opener werkt nu met **alle** afstandsbedieningen waarvan de codeschakelaar zich in dezelfde stand bevindt. De batterij hoort ten minste een jaar lang energie te leveren.

De lithiumbatterijen horen tot 5 jaar lang energie te produceren. Om de batterijen te vervangen, gebruikt u de klepbeugel of het blad van een schroevendraaier om de kast zoals getoond in **Afbeelding 3** open te wrikken. (De plaats voor "openen" staat op de achterkant gedrukt.)

Leg in de modellen 4330E en 4333E de batterijen met de pluspool naar **boven**. Leg in model 4335E de batterijen met de pluspool naar **beneden**.

Om de deksel terug te zetten, klikt u deze aan beide kanten vast.

NL



O accionamento do operador automático apenas deverá ser efectuado quando a porta puder ser observada na sua totalidade, se encontrar livre de obstruções ao seu movimento e ajustada correctamente. Enquanto a porta se encontrar em movimento, ninguém deverá entrar ou sair da garagem. Não permitir que as crianças accionem o operador automático ou os aparelhos de controle remoto. Não permitir que as crianças brinquem nas proximidades da porta.

O Receptor deve ser regulado para o mesmo Código do Aparelho de Controle Remoto

1. **Figura 1.** Premir e manter premido o botão de comando de controle remoto.
(Nos modelo 4332E, a botoneira ❷ é apenas utilizada, normalmente, para efectuar a alteração de códigos.)
2. Premir e libertar o botão "Smart" ❸ localizado no painel traseiro do operador automático. A lâmpada do operador automático piscará apenas uma vez. A botoneira do aparelho de controle remoto for libertada.

Nestas condições, o operador automático poderá ser posto em funcionamento premindo o botão do controle remoto.

Se a botoneira do aparelho de controle remoto for libertada antes de as lâmpadas de operador e indicador piscarem, tai significa que o operador automático não foi devidamente regulado para o código de funcionamento pretendido.

Para Apagar Todos os Códigos

- Premir o botão "Smart" do painel do operador da porta até que a lâmpada indicadora ❹ se apague (após cerca de 6 segundos). **Todos os códigos memorizados pelo operador da porta serão apagados.**
- Para reprogramar o operador, repetir os procedimentos 1 e 2 acima indicados.

Sincronização de Códigos:

APENAS para Aparelhos de Controle remoto equipados com Interruptores de Codificação.

Em geral, os interruptores de codificação apenas devem ser utilizados quando várias pessoas operam o mesmo aparelho.

Os interruptores de codificação devem ser regulados para as mesmas posições em todos os aparelhos de controle remoto que comandem o mesmo operador.

- Retirar o parafuso de fixação da caixa e separar as partes da caixa.
- Tornar acessíveis aos interruptores de codificação nos aparelhos de controle remoto original e novo.
- Colocar os aparelhos de controle remoto lado a lado, conforme indicado na **Figura 2** e regular os interruptores ❺ em **todos** os aparelhos para posições semelhantes (+, -, 0). Utilizar uma caneta ou uma chave de parafusos para deslocar os interruptores de regulação do código.
- Fechar novamente a caixa. Premir (e manter premido) o botão de um dos aparelhos de controle remoto. Premir e libertar o botão "Smart" no operador da porta. A luz do operador pisca. Libertar o botão no controle remoto. Após estas operações, o operador da porta funcionará com **todos** os aparelhos de controle remoto, cujos códigos tenham sido regulados para a mesma frequência. A bateria deverá durar, pelo menos, uma ano.

As baterias de lítio deverão ser suficientes para cerca de 5 anos de funcionamento. Para substituir as baterias, abrir a caixa com a mola do visor ou a ponta de uma chave de fendas, conforme indicado **Figura 3**. (Na parte traseira, encontra-se gravada a indicação Open/Abriu).

Modelos 4330E e 4333E: Instalar as baterias com a face do polo positivo (+) para **cima**. Modelo 4335E: Instalar as baterias com a face do polo positivo (+) para **baixo**.

Para instalar novamente a tampa, aplicar pressão em ambos os lados.

P



Öppnaren får endast köras när porten är helt synlig, fri från hinder och rätt justerad. Låt inte barn manövrera knapp(en)arna eller fjärrkontroll(en)arna. Låt inte barn leka i närheten av porten.

Programmering av mottagare via fjärrkontroll

- Fig. 1.** Tryck in och **håll** fjärrkontrollknappen ❶.
(På modell 4332E används omkopplaren ❷ vanligtvis bara för kodinställning.)
- Tryck och släpp "Smart"-knappen ❸ på öppnarens bakpanel. Öppnarens ljus blinkar en gång. Släpp upp knappen på fjärrkontrollen.

Öppnaren fungerar nu om fjärrkontrollknappen trycks in.

Om knappen på fjärrkontrollen släpps upp innan lyset och indikeringslampan blinkar genomförs ingen kodomställning.

Så här raderas alla programmerade koder i mottagaren

- Tryck och håll ned "Smart"-knappen på drivenhetens panel tills det gröna indikatorljuset bredvid ❹ släcks (ca 6 sekunder).
Samtliga koder i minnet raderas.
- För att programmera om mottagaren, upprepa 1 och 2 ovan.

Kodinställning:

Gäller endast fjärrkontroller med kodomkopplare

Fjärrkontroll med kodomkopplare används normalt endast om flera personer ska använda samma port. Försäkra dig om

att samtliga omkopplare står lika på alla dina fjärrkontroller som används för samma mottagare.

- Ta bort höljets skruv och separera huset.
- Komma åt omkopplarna i fjärrkontrollen och en ev. ny fjärrkontroll.
- Placera fjärrkontrollerna bredvid varandra enl. **fig. 2** och ställ in omkopplarna ❺ i samtliga fjärrkontroller till motsvarande lägen (+, -, 0). Använd en penna eller skruvmejsel för att ställa om omkopplarna.
- Montera höljet tillbaka. Tryck och håll ned knappen på en av fjärrkontrollerna. Tryck och släpp "Smart"-knappen på öppnaren. Öppnarljuset blinkar. Släpp fjärrkontrollens knapp. Öppnaren fungerar nu med **alla** fjärrkontroller som har motsvarande kodlägen. Batteriets livslängd är ca ett år.

Litium-batteriernas livslängd är ca 5 år. För att byta ut batterier, använd bländningskyddets klämma eller skruvmejselblad för att öppna höljet såsom visas i **Fig.3**. ("Open" (öppna) stället är stämplat på baksidan.)

Modeller 4330E & 4333E: Sätt in batterierna den positiva sidane **upp**. Modell 4335E: Sätt in batterierna den positiva sidan **ned**.

För att sätta på locket, knäpp fast på båda sidor.

S



Käytä avajaaja vain, kun näet koko oven ja kun se on vapaa esteistä ja avajaaja on säädetty oikein. Kenenkään ei pidä tulla autotalliin tai lähteä autotallista oven ollessa liikkeessä. Älä anna lasten leikkiä painikkeilla tai kauko-ohjaimella. Älä anna lasten leikkiä oven lähetyvillä.

Aseta vastaanotin kauko-ohjainkoodien mukaisesti

- Kuv. 1.** Paina ja **pidä** kauko-ohjaimen painiketta ❶.
(Mallile 4332E kytkintä ❷ käytetään tavallisesti vain koodin asetukseen.)
- Paina ja päästä vapaaksi "Smart"-painike ❸ avajaan takapaneelissa. Avajaan valo vilkkuu kerran. Kauko-ohjaimen painiketta paineta.

Avaaja toimii nyt painettaessa kauko-ohjalmen paininta.

Jos kauko-ohjaimen painiketta ei pidetä alhaalla kunnes avajaan valo ja merkkivalo alkavat vilkkua, avajaaja ei opi koodia.

Pyyhi pois kaikki ohjelmoidut koodit

- Paina ja pidä alhaalla "Smart"-painiketta avajaan paneelilla kunnes viereinen merkkivalo ❹ sammuu (n. 6 sekuntia). **Kaikki muistissa olevat koodit pyyhitään pois.**
- Avaaja ohjelmoidaan uudelleen toistamalla edellä olevat vaiheet 1 ja 2.

Käytä samaa koodia:

AINOASTAAN kauko-ohjaimille, joissa on koodikytkimet.

Koodikytkimiä käytetään tavallisesti, jos useat henkilöt käyttävät samaa laitetta. Koodikytkimet on asetettava vastaaviin asetuksiin kaikissa kauko-ohjaimissa,

joita käytetään saman vastaanottimen kanssa.

- Poista kotelon ruuvi ja ota kotelon osat erilleen.
- Poista häikäisysojan pidike, kauko-ohjaimen kotelon ruuvi
- Aseta kauko-ohjaimet vierekkäin **kuv. 2** osoittamalla tavalla ja aseta kaikkien kauko-ohjainten kytkimet ❺ vas-taaviin asetuksiin (+, -, 0). Käytä kynää tai ruuvitaltaa kytkinten asetusten uuttamiseen.
- Pane kotelo takaisin paikoilleen. Paina ja pidä yhden kauko-ohjaimen painiketta alhaalla. Paina ja vapauta avajaan "Smart"-nappi. Avajaan valo välähtää. Päästä kauko-ohjaimen painike vapaaksi. Avaaja toimii nyt **kaikillakauko-** ohjaimilla, joilla on vastaavat koodikytkinasetukset. Pariston pitäisi kestää vähintään vuoden.

Litium-paristojen pitäisi kestää vähintään 5 vuotta. Paristot vaihdetaan käyttämällä häikäisysojan pidikettä tai ruuvitaltan terää kotelon avaamiseen, kuten näytetään **kuvassa 3**. ("Open" (avaa) paikka on painettu taakse.)

Mallit 4330E & 4333E: Pane paristot sisään positiivinen puoli **ylöspäin**. Malli 4335E: Pane paristot sisään positiivinen puoli **alaspäin**.

Pane kansi takaisin paikoilleen napsauttamalla se kiinni molemmilta puolilta.

SF